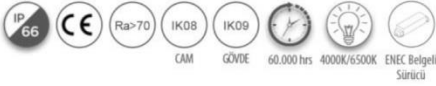




## SNR VENÜS

SMALL / HIGH POWER

Kullanım Alanları / Areas Of Usage



Ürün Kodu / Product Code **53.SNR220W**



### ÜRÜN BİLGİLERİ / PRODUCT INFORMATION

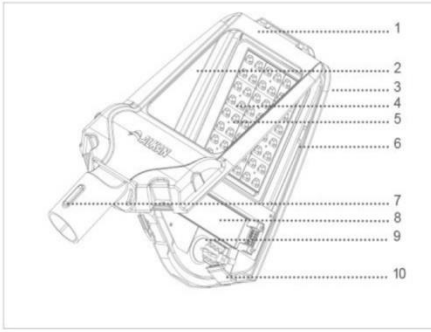
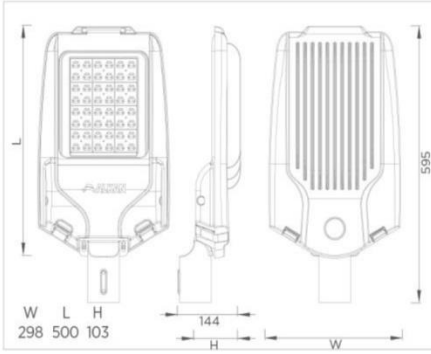
Gövde Malzemesi / Body Material	Alüminyum Enjeksiyon Gövde / Aluminum Injection Body
Gövde Camı / Body Glass	4 mm Şeffaf Temperli Cam / 4 mm Transparent Tempered
Gövde Boya Tipi / Body Paint Type	Elektrostatik Toz Boya / Electrostatic Powder Paint
Gövde Rengi / Body Color	Teksture Gri / Texture Gray
Koruma Sınıfı / Protection Class	IP66
Genişlik (W) / Width (W)	298 mm
Uzunluk (L) / Length (L)	500 mm
Yükseklik (H) / Height (H)	103 mm
Ağırlığı (Kg) / Weight (Kg)	5,00 Kg
Şebekeden Çektiği Güç (W) / Electrical Consumption (W)	220 W
Etkinlik Faktörü (lm/W) / Efficacy Factor (lm/W)	>160 lm/W
Lümen (lm) / Lumen (lm)	>35200 lm
Renk Sıcaklığı (Kelvin) / Color Temperature (Kelvin)	4000 K
Çalışma Gerilimi, Frekansı / Operating Voltage, Frequency	220-240 V <sub>AC</sub> 50/60 Hz
Maksimum Çalışma Sıcaklığı / Maximum Operating Temperature	+55°C
Minimum Çalışma Sıcaklığı / Minimum Operating Temperature	-20°C
Mekanik Darbe Koruması (IK) / Protection Against Mechanical Impacts (IK)	IK08
Rüzgar Kuvvetine Maruz Kalan Alan / Area Subjected to Wind Force	0,15 m <sup>2</sup>

TR - EN

SNR, kılavuzda verilen armatürlerin tasarım ve teknik özelliklerini değiştirme hakkına sahiptir. Beyan edilen ölçüm değerlerinde; Güç için +2.5%, Lümen için -10% ve lm/W için -5% tolerans dikkate alınmalıdır. / SNR has the right to change the design and technical specifications of the luminaires as per the documentation. In the declared measurement values, tolerance of +2.5% for Power, -10% for Lumens and -5% for lm/W should be taken into account.



TEKNİK ÇİZİM / TECHNICAL DRAWING



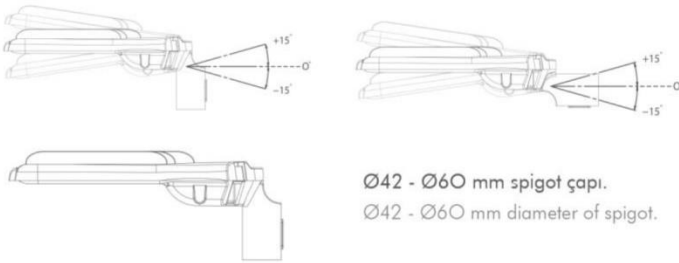
- 1 Elektrostatik toz boyalı alüminyum enjeksiyon gövde  
Electrostatic powder coated aluminum injection body
- 2 4mm şeffaf temperli cam  
4mm transparent tempered glass
- 3 Gövde üzerinde bulunan federler sayesinde etkin soğutma  
Efficient cooling with the faders on the body
- 4 LED Modül  
PCB
- 5 UV ışınlarına dayanıklı lens  
UV rays resistant lens
- 6 Toza ve neme karşı tam koruma sağlayan silikon conta  
Silicone seal providing full protection against dust and moisture
- 7 Konsol üzerinde bulunan paslanmaz vidalar sayesinde kolay montaj  
On the console built-in stainless steel with the screws easy mounting
- 8 Yüksek gerilime karşı korumalı, ENEC belgeli sürücü  
High voltage protected, ENEC certified driver
- 9 Kablo rakor çıkışı  
Output of cable gland
- 10 Gövde üzerinde bulunan mandallar sayesinde kolay müdahale  
Easy intervention with the latches on the body

KONSOL BAĞLANTISI / CONSOLE CONNECTION

Dikey ve Yatay Montaj / Vertical and Horizontal Mounting

0-5-10-15 derece açı ayarlı alüminyum enjeksiyon konsol.

0-5-10-15 degrees aluminum injection console with angle adjustment.



Ø42 - Ø60 mm spigot çapı.

Ø42 - Ø60 mm diameter of spigot.

STANDARTLAR / STANDARDS

EN 60598-1 / EN 60598-2-3

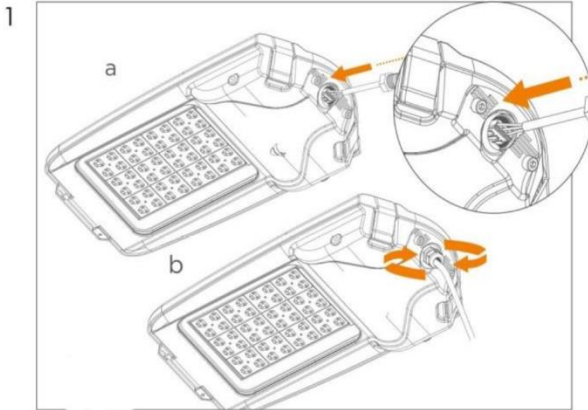
TR - EN

SNR, kılavuzda verilen armatürlerin tasarım ve teknik özelliklerini değiştirme hakkına sahiptir. Beyan edilen ölçüm değerlerinde; Güç için +%2.5, Lümen için -%10 ve lm/W için -%5 tolerans dikkate alınmalıdır. / SNR has the right to change the design and technical specifications of the luminaires as per the documentation. In the declared measurement values, tolerance of +2.5% for Power, -10% for Lumens and -5% for lm/W should be taken into account.

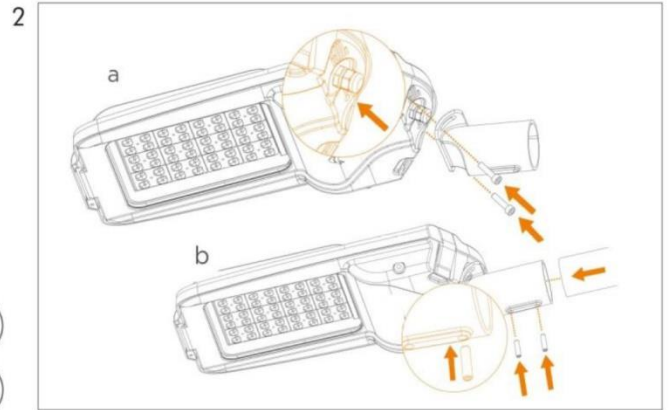


- 1 Kullanım kılavuzunu armatür montajından önce dikkatlice okuyunuz. / Read the user manual carefully before installing the luminaire.
- 2 Ürünler elektrik montaj talimatlarına / enerji bağlantı detaylarına uygun olarak yalnızca ehliyetli personeller tarafından yapılmalıdır. / The products may only be handled by authorized licenced personnel in accordance with the electrical installation instructions / energy connection details.
- 3 Kurulumdan önce elektrik enerjisinin kesilmiş olduğundan emin olunuz. / Ensure that the electrical power is cutoff before the installation.
- 4 Montaj ve nakliye sırasında düşme ve çarpmalara karşı önlem alınız. / During installation and transportation, take measures to prevent falls and collisions.
- 5 Montajda kullanılacak aparatları ve vidaları doğru ve ürüne zarar vermeden kontrollü sıkınız. / Tighten the accessories and screws properly, without damaging the product during the installation.
- 6 Armatürün usulüne uygun olmayan kullanımı ve montajından kaynaklanan hasarlardan ve yaralanmalardan "Üretici" sorumlu tutulamaz. / "Manufacturer" cannot be held liable for damages and injuries caused by improper use and installation of the luminaire.
- 7 Armatürü belirtilen amaç dışında kullanmayınız. / Do not use the luminaire outside the specified purpose.
- 8 Dış kullanım için uygundur. / Suitable for external use.
- 9 Hasar görmüş veya arızalı ürünleri kullanmayınız. / Do not use damaged or defective products.
- 10 Ürünleri 220-240 V<sub>AC</sub> voltaj aralığında ve 50/60 Hz frekans değerlerinde çalıştırınız. / Operate the products on between 220-240 VAC voltage and at 50/60 Hz frequency value.
- 11 Doğrudan armatürdeki ışık kaynağına bakmayınız. / Do not look directly into the light source in the luminaire.
- 12 Kullanıcının yapabileceği bakım ve onarım işlemi bulunmamaktadır. / There is no maintenance and repair procedure that the user can perform.
- 13 Bu armatürün harici esnek kablosu hasar görürse, yalnızca üretici firma, yetkili servis veya benzer yetkinliğe sahip kişiler tarafından yenisi ile değiştirilmelidir. / If the external flexible cable or cord of luminaire is damaged, it shall be replaced by a special cord exclusively available from the manufacturer, their service agent or similar qualified person.
- 14 Kolay erişilemeyecek bir yere kurulum yapınız. / Only to be installed outside arms reach.
- 15 Armatürde kullanılan kontrol tertibatı ve (yalnızca LED) ışık kaynağı yalnızca üretici ve servisinin bir uzmanı tarafından değiştirilmelidir. / The control gear and the (LED only) light source used in the luminaire should only be replaced by a professional of the manufacturer and its service.
- 16 Şebeke bağlantısı için gerekli terminal blok veya klemens üretici tarafından verilmemektedir. / Terminal block or terminals required for network connection are not supplied by the manufacturer.

## MONTAJ DETAY / ASSEMBLY DETAILS



- a: Kablo bağlantısını resimdeki gibi yapınız.  
b: Bağlantıyı yaptıktan sonra, rakorun iyi sıkıldığına emin olunuz.  
a: Connect the cable as shown in the picture.  
b: After making the connection, make sure the cable gland is securely tightened.



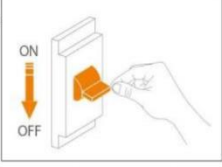
- a: Kablo bağlantısını resimdeki gibi yapınız.  
b: Vidaları 8 Nm kuvvetinde sıkarak sabitleyiniz.  
a: Make the console connection as shown in the picture.  
b: Tighten the screws to 8 Nm force.

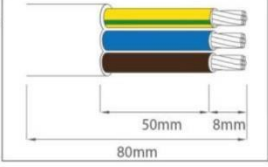



ENERJİ BAĞLANTI DETAYLARI / ENERGY CONNECTION DETAILS

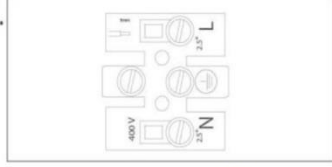
Besleme bağlantısı: Y tipi / Supply connection: type Y

Enerji kablosu olarak en az 1,00 mm<sup>2</sup> kesit alanına sahip 3x H03VVH2-F (H05VVH2-F), H03VV-F (H05VV-F) kablo tiplerinden birini kullanınız.  
Use one of the 3x H03VVH2-F (H05VVH2-F), H03VV-F (H05VV-F) cable types with a cross section area of at least 1.00 mm<sup>2</sup> as the power cable.

- 

Enerji bağlantısını kesiniz.  
Switch off energy.
- 

Armatürün kablo koruma kılıfını yeterli düzeyde soyunuz.  
Peel the cable protection insulator of the luminaire sufficiently.
- 

Kabloyu L=Faz, N=Nötr ve PE = Toprak şeklinde şebekeye bağlayınız.  
Connect the cable L=Phase, N=Neutral and PE = Ground in this way.
- 

Kabloyu L=Faz, N=Nötr ve PE = Toprak şeklinde klemense bağlayınız.  
Connect the cable to terminals correctly L=Phase, N=Neutral and PE = Ground in this way.

DİREK YÜKSEKLİKLERİ / POLE HEIGHTS

